



NSR

NORDISK SKYTTE REGION

Dansk Skytte Union, Idrættens Hus, DK-2605 Brøndby

Telefon: 4326 2626 - e-mail: info@skytteunion.dk

REGLEMENT

FOR

NORDISK TRAP

Udgivet 2004 (anden udgave, 01/2006)

Gyldig fra 1 januar 2006.

Opdateret af DSkyU's sekretariat 2011



INDHOLDSFORTEGNELSE

9.1.0	Generelt.	3
9.2.0	Sikkerhed.	3
9.3.0	Bane- og duespecifikationer.	4
9.4.0	Udstyr og ammunition.	9
9.5.0	Dommere og andre officials.	13
9.6.0	Skydningens afvikling og konkurrenceregler.	18
9.7.0	Konkurrenceforberedelser (lodtrækning).	19
9.8.0	Funktionsfejl.	20
9.9.0	Regler for skytters og ledes opførsel.	21
9.10.0	Reserve	24
9.11.0	Resultatføring.	24
9.13.0	Protester og appel.	28
9.14.0	Finaler	30
9.15.0	Protokol: Præmier og rekorder.	32
9.17.0 *	Tillæg	33

BEMÆRK: Hvor tegninger og tabeller indeholder specifikke informationer har disse samme valør som de nummererede regler.

* - denne markering betyder, at der er supplerende tekst i tillægget 9.17.0 tilpasset nationale forhold.

Disse regler for lerdueskydning – Nordisk Trap er baseret på ISSF Tekniske Regler for alle skydediscipliner og ISSF lerduregler.

© Copyright. Nærværende regler er den officielle oversættelse til dansk af ISSF's regler for lerdueskydning. Reglerne må ikke kopieres, hverken helt eller delvist. Ej heller er det tilladt at fremstille andre oversættelser af den originale tekst. Det er dog tilladt at citere enkelte paragraffer (med kildeangivelse) i deres helhed i forbindelse med udarbejdelse af undervisningsmateriale.



9.1.0 GENERELT

- 9.1.1** Disse regler er udarbejdet af NSR, og vedrører lervedisciplinen Nordisk Trap.
- 9.1.2** Alle skytter, holdledere og konkurrenceledere skal være fortrolige med ISSF og NSR reglerne, og skal sikre, at disse regler overholdes. Det er den enkelte skyttes ansvar at overholde reglerne.
- 9.1.3** Når en regel refererer til en højrehånds skytte, henviser den omvendte til en venstrehånds skytte.
- 9.1.4** Med mindre en regel specifikt henviser til herre konkurrencen eller kvindekongurrencen er den gældende for begge kategorier.

9.2.0 SIKKERHED – se endvidere regel 9.9.4

SIKKERHED ER AF ALLER HØJESTE VIGTIGHED

- 9.2.1** NSR's regler angiver kun de særlige sikkerhedskrav, som stilles af NSR ved NSR mesterskaber. Nødvendige og særlige sikkerhedsregler for skydebaner varierer fra land til land. Af den grund gives kun de grundlæggende detaljer inden for rammerne af disse regler. Sikkerheden på en skydebane afhænger i vid udstrækning af de lokale forhold, og organisationskomiteen kan opstille yderligere sikkerhedsregler. Organisationskomiteen skal kende til principperne for skydebane-sikkerhed, og skal tage de nødvendige skridt for at få dem overholdt. Organisationskomiteen bærer ansvaret for sikkerheden. Jury og baneofficials, holdledere og skytter skal orienteres om alle særlige foranstaltninger.
- 9.2.2** Skytternes, officials og tilskuernes sikkerhed kræver uafbrudt og omhyggelig opmærksomhed ved håndtering af våben, og forsigtighed ved færdsel på banen. Det er påkrævet at alle udviser den nødvendige selvdisciplin. Hvor sådan selvdisciplin ikke er til stede, er det baneofficials pligt at påse at disciplinen håndhæves, og det er skytternes og holdledernes pligt at hjælpe med til en sådan håndhævelse.
- 9.2.3** Et jury medlem eller banepersonel kan, af hensyn til sikkerheden, til enhver tid standse skydningen. Skytter og holdledere skal øjeblikkeligt informere dem om enhver situation der kan være farlig, eller som kan medføre en ulykke.
- 9.2.4** Ingen, med undtagelse af dommere, banechef og jury medlemmer, må berøre en skyttes udstyr, inklusive geværet, uden dennes tilladelse. Dersom en dommer eller et jury medlem ønsker at undersøge en skyttes udstyr, skal det ske i dennes nærværelse og med dennes kendskab til undersøgelsen.
- 9.2.5** Af hensyn til sikkerheden skal alle geværer altid håndteres med største forsigtighed.



- 9.2.5.1** Geværer må kun lades på standpladsen, og kun efter kommandoen eller signalet ”**START**” er givet.
- 9.2.5.2** Efter sidste skud skal skytten og dommeren, før skytten forlader standpladsen, sikre sig, at der ikke er patroner i kammer og/eller magasin.
- 9.2.5.3** Sigteøvelser er tilladt, men kun med dommerens tilladelse og kun på standpladsen eller i et særligt udpeget område. Håndtering af geværer er ikke tilladt når hjælpepersonel er foran skyttelinien.
- 9.2.5.4** Alle geværer skal forblive afladt, undtagen på standpladsen efter at kommandoen eller signalet ”**START**” er givet.
- 9.2.5.5** Under skydningen må en skytte kun stille våbnet fra sig, efter patronen(erne) er fjernet fra kammeret og/eller magasin.
- 9.2.6** Når kommandoen eller signalet ”**STOP**” gives, skal skydningen stoppe øjeblikkeligt. Alle skytter skal aflade deres geværer og sikre dem. Skydningen må kun genoptages på given kommando eller signal.
- 9.2.7** Dommeren eller anden bemyndiget baneofficial er ansvarlige for afgivelsen af kommandoen ”**START**”, ”**STOP**” og andre nødvendige kommandoer. Dommeren skal også sikre sig, at kommandoerne adlydes og at geværene håndteres sikkert. En skytte som håndterer et ladet gevær, uden dommerens tilladelse, efter ”**STOP**” kommandoen er afgivet, kan diskvalificeres.
- 9.2.8** **Høreværn:**
Alle skytter og andre personer i umiddelbar nærhed af standpladserne tilskyndes at bære ørepropper, ørekopper eller lignende høreværn. Høreværn indeholdende nogen form for modtageudstyr er ikke tilladt.
- 9.2.9** **Øjenbeskyttelse:**
Alle skytter tilskyndes at bære splintfri skydebriller eller lignende øjenbeskyttelse.

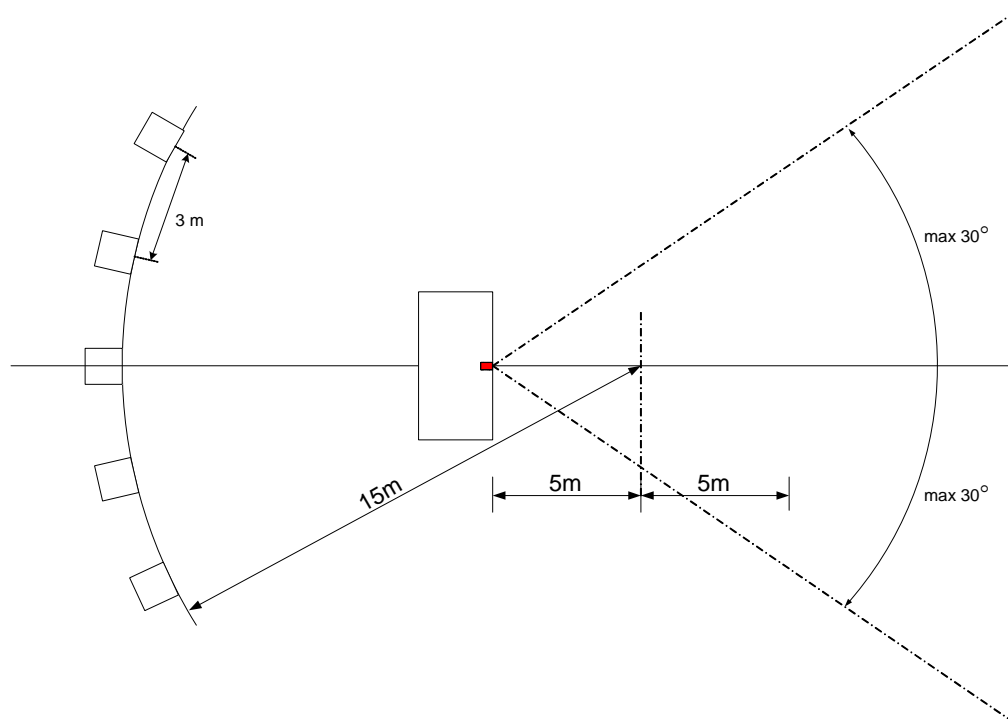
9.3.0 BANE – OG DUESPECIFIKATIONER

- 9.3.1** Teknisk beskrivelse af bane til Nordisk Trap.
- 9.3.1.1** Banen skal bestå af et (1) maskinhus og fem (5) skydestandpladser placeret på en cirkelbue, med centrum fem (5) m. foran midten af maskinhusets forreste tag- kant tog en radius på femten (15) m. og i samme niveau som maskinhusets tag. (Se figur 1).
- 9.3.1.2.** De invendige mål af maskinhuset bør være 4 - 5 m langt, 2 - 3 m dybt fra front til bagkant og 2 - 2,10 m fra gulv til undersiden af taget. Disse dimensioner vil give tilstrækkelig plads til kastemaskine, hjælpepersonale og duer. (Se fig. 2).

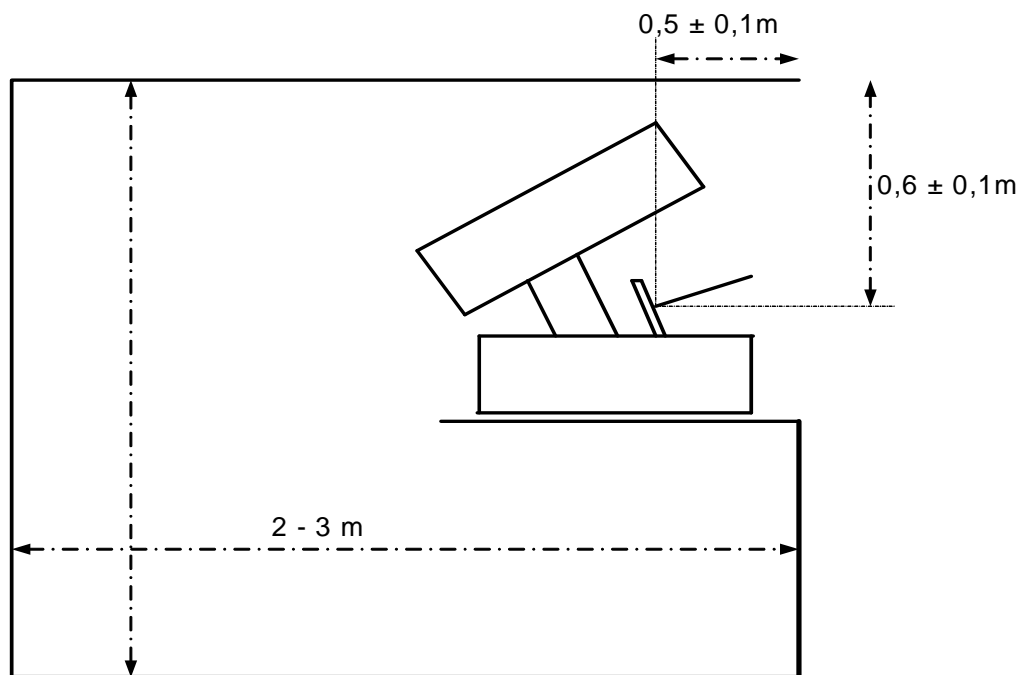


9.3.1.3.

I maskinhuset skal kastemaskinen være fastgjort til gulvet eller forvæggen. Kastearmens omdrejningspunkt (når maskinen er indstillet til at kaste en retudgående due) må alene angives med en malet plet på tagets overside.



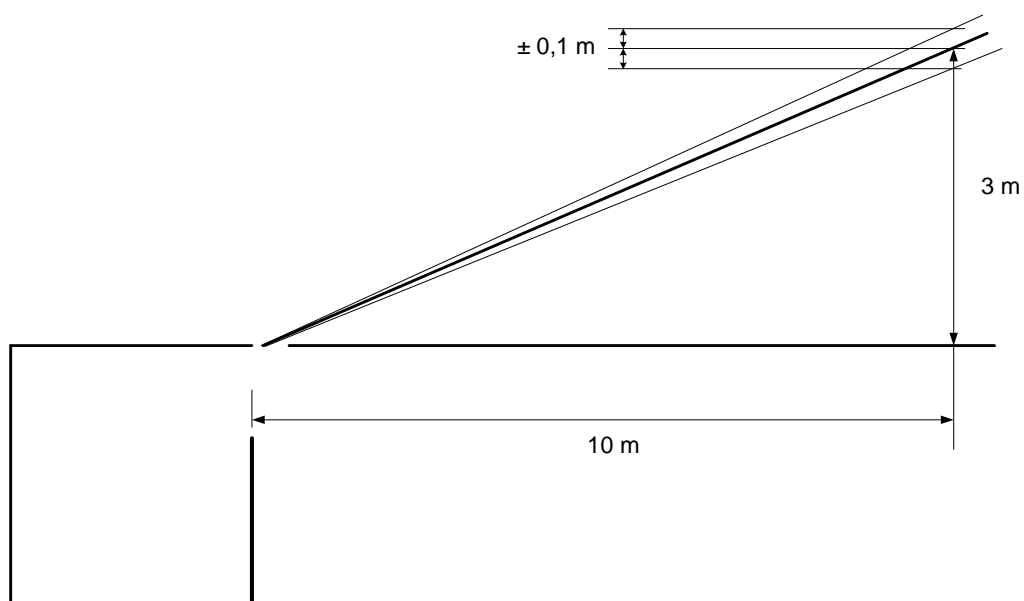
Figur 1. - Skydebane til Nordisk Trap



Figur 2. – snit af maskinhuset set fra siden

9.3.1.4.

I maskinhuset skal kaste-maskinen monteres på en sådan måde, at kaste armens omdrejningspunkt befinder sig $0,60$ m ($\pm 0,10$ m) under tagets overside, samt $0,50$ m ($\pm 0,10$ m) bag forkanten af maskinhusets tag, når maskinen er indstillet til at kaste en due med tre (3) m's stigning. (Se fig 2 og 3).



Figur 3. – Lerduens stigning



- 9.3.1.5.** Kastemaskinen skal være forsynet med anordninger, som fra kast til kast kontinuerligt og usynkront varierer indstillingen fra side til side inden for de angivne grænser.
- 9.3.1.6.** Kastemaskinen skal udløses elektrisk, enten ved manuel påvirkning af en kontakt eller via en akustisk påvirket mikrofon. Udløsningssystemet skal være placeret på et sted hvor operatøren tydeligt kan se og høre skytterne. I alle NSR konkurrencer skal automatisk timer anvendes. Timeren skal udløse duerne i en ubestemt periode fra omgående udkast op til et maksimum på 1,25 (+/- 0,25) sekund efter at duen er kaldt.
- 9.3.1.7.** Kastemaskinen skal være indstillet på en sådan måde, at følgende krav opfyldes under rolige vejrforhold:
- Kastelængden skal være 45 m (+/- 1 m), målt ved en stigning på 3 m, 10 m foran forkanten på maskinhusets tag, vinkelret på denne.
 - Sidevinklerne må maksimalt være 30 grader til højre og venstre, set fra det på taget malede mærke. (Se fig. 1).
 - Stigningen skal være 3,0 m (+/- 0,5 m) over horizon-talplanet gennem maskinhusets tag og målt 10 m foran dette og ved kast lige frem. (Se fig. 3).
- 9.3.1.8.** Grænserne for den maximale kastelængde og -vinkel skal afmærkes tydeligt med 1 - 2 m høje stave.
- 9.3.1.9.** 2- 4 m bag gangstien mellem stand 5 og 1 skal findes en afspærring med snor eller lignende, og det er dommerens pligt at holde øje med, at kun skydeholdet samt de nødvendige hjælpere befinder sig inden for denne afspærring.
- 9.3.1.10.** Standpladserne skal være tydeligt markerede og kvadratiske med en kantlængde på 1,0 m. Midten af forkanten af standpladsen skal være placeret på den i regel 3.1.1. omtalte cirkelbue. Standpladserne nummereres fra 1 til 5, med stand 1 længst til venstre og stand 3's midtpunkt nøjagtigt ud for kastarmens omdrejningspunkt. Standpladserne placeres med 3,0 m's mellemrum målt mellem forkanternes midtpunkt. Alle 5 standpladser skal være udstyret med et lille bord eller bænk, hvor skytterne kan stille patroner og andet udstyr. Standpladserne skal bestå af et fast materiale, samt være helt vandrette. På hver standplads bør der være en måtte af gummi eller lignende ca. 15x15 cm beregnet til at sætte geværløbets munding på. En gangsti skal findes 3 - 4 m bag standpladserne, som skytterne skal benytte, når de går fra stand 5 til stand 1. Skytterne må ikke gå ind på arealet mellem stien og standpladserne. Standpladserne bør være rimeligt beskyttet mod sol og regn.
- 9.3.2 *** **Lerduer (til flugtskydningskonkurrencer)**
Se ISSF Tekniske Regler for alle skydediscipliner art. **6.3.2.9 og 6.3.2.9.1 – 6.3.2.9.5)**



9.3.2.9

Lerduer (til flugtskydningskonkurrencer)

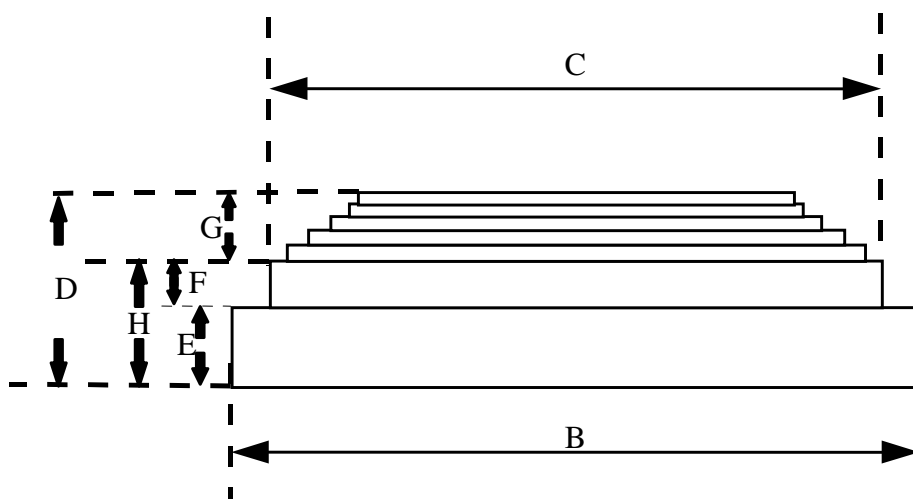
Diameter:	110 mm (± 1 mm).
Højde:	25 mm til 26 mm.
Vægt:	105 g (± 5 g).

Lerduernes farve kan være helt sort, helt hvid, helt gul eller helt orange, over hele overdelen kan males hvis, gul eller orange, eller der kan males en ring om overdelen i hvidt, gult eller orange.

Lerduernes farve skal være angivet i alle programmer for ISSF mesterskaber. Farven på lerdue, som vælges til et ISSF mesterskab skal være klart synlig mod baggrunden på banen under alle normale lysforhold. Lerduer af den samme farve skal anvendes til træningen. Lerduer fyldt med farvet pulver skal anvendes til finalerne, og de skal overholde de samme specifikationer.

6.3.2.9

Generelle specifikationer for lerduer



A – vægt	105 g ± 5 g	E – bundens højde	11 mm ± 1 mm
B – bunden (\emptyset)	110 mm ± 1 mm	F – rotationsringens højde	7 mm ± 1 mm
C – rotationsring (\emptyset)	95 mm – 98 mm	G – overdelens højde *	8 mm ± 1 mm
D - totalhøjde	25 mm – 26 mm	H – højde af bund og ring	18 mm ± 1 mm

* "G" Den endelige udformning af lerduens overdel skal være bestemt af den bedst mulige aerodynamiske design og flyvestabilitet.

"Skørhed" – lerdueerne skal være i stand til at modstå påvirkningen fra en kastemaskine ved en kastelængde på 80 m, samtidig med at de let slås i stykker af almindelige ISSF skeet og trap patroner inden for de lovlige skydeafstande.



9.4.0 UDSTYR OG AMMUNITION

9.4.1

Generelt:

Alle hjælpemidler, ammunition eller udstyr, som ikke er nævnt i disse regler, eller som er i modsætning til ånden i ISSF's forordninger og regler er ikke tilladte. Juryen har på ethvert tidspunkt ret til at undersøge skyttens ammunition, våben og beklædning.

9.4.2

Geværer

Alle typer af glatløbede haglgeværer, inklusive halvautomatiske, må anvendes, forudsat størrelsen ikke overskrider kal. 12. Geværer mindre end kal. 12 må bruges.

9.4.2.1

Remme eller stropper på geværet er forbudt.

9.4.2.2

Geværer med magasin skal have magasinet blokeret på en sådan måde, at det kun kan indeholde een (1) patron.

9.4.2.3

Det er ikke tilladt at skifte gevær eller dele af geværet inklusive chokes i mellem standpladserne inden for en serie. (se dog 9.8.4)

9.4.2.4

Kompensatorer eller andet udstyr, som tjener et lignende formål er forbudt på alle geværer, der bruges i Nordisk Trap. Huller i løbene er acceptable forudsat de er udført af den oprindelige fabrikant.

9.4.2.5.

Halvautomatiske geværer skal være udstyret med en anordning, som forhindrer, at tomme patronhylstre kastes mod og derved forstyrrer andre skytter.

9.4.3

Patroner - Generelt

9.4.3.1

Efter affyring må længden af patronen ikke overskride standardspecifikationen på 70 mm. Haglladningen må ikke overskride 24 g. (ladningstolerance + 0,5 g.). Haglene må kun være kugleformede, **fremstillet af andet materiale end bly**, og ikke større end 2,5 mm i diameter (+ 0,1 mm tolerance). Haglene må være metalovertrukne. Sortkrudt-, lysspor-, brandpatroner eller andre specialpatroner er forbudt.

9.4.3.2

Der må ikke laves nogen indvendige ændringer, som giver ekstra eller speciel spredning, som f. eks. omvendt ladning af komponenterne, krydsanordninger el. lign.

9.4.3.3

Dommeren eller medlemmer af juryen må fjerne en uaffyret patron fra skyttens gevær for nærmere undersøgelse.

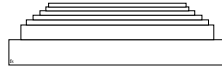


9.4.4 Beklædning

- 9.4.4.1** Det er konkurrencedeltagerens ansvar at fremtræde på standpladsen påklædt på en værdig måde, passende for en offentlig begivenhed.
- 9.4.4.2** Konkurrencebenklæder, træningsbukser og –jakker til herrer og damer og tilsvarende konkurrencebluser, nederdele og jakker til damer er tilladte. Shorts hvor den nedre kant højst er 15 cm fra midten af knæskallen er tilladte. Skjorter, T-shirts og lignende beklædning uden ærmer er ikke tilladte.
- 9.4.4.3** Et startnummer skal under deltagelse i såvel officiel træning som konkurrence bæres af alle skytter på ryggen over taljen. Hvis startnummeret ikke bæres kan skytten nægtes deltagelse.
- 9.4.5 *** **ALLE SKYTTERS FREMTRÆDEN SKAL OGSÅ VÆRE I OVERENSSTEMMELSE med ISSF's Ordens- og sponsor regler. (Afsnit 4 i den officielle vedtægts- og regelsamling).** Dette afsnit omhandler reglerne in NSR for sponsorstøtte, reklamer og kommerciel mærkning af beklædning samt kontrol og sanktioner desangående.

9.5.0 KONKURRENCE OFFICIALS

- 9.5.1 Juryens pligter og arbejdsområder:**
- 9.5.1.1** Inden konkurrencens påbegyndelse at kontrollere, at baner og organisationen af konkurrencen er i overensstemmelse med NSR's regler.
- 9.5.1.2** Under konkurrencen:
- 9.5.1.2.1** at føre tilsyn med konkurrencen.
- 9.5.1.2.2** at sikre korrekt overholdelse af skyderegler og at træffe beslutninger i alle tilfælde, der ikke er taget højde for i disse regler.
- 9.5.1.2.3** når som helst at undersøge skytternes ammunition, geværer og øvrige udstyr på skydebanen.
- 9.5.1.2.4** at træffe individuelle beslutninger i overensstemmelse med hensigten med, og ånden i NSR's regler og bestemmelser.
- 9.5.1.2.5** at træffe afgørelser i sager vedrørende straffe og sanktioner mod konkurrencedeltagere, der overtræder reglerne, og som opfører sig usportsligt.



9.5.1.2.6 at behandle alle protester som afgives i overensstemmelse med NSR's bestemmelser og regler, og at håndhæve ISSF's ordens- og amatørregler vedrørende reklamer på beklædning og udstyr.

9.5.2 Chef Banekommandør

9.5.2.1 Chef Banekommandøren udpeges af organisationskomiteen. Han er ansvarlig for alle tekniske og praktiske spørgsmål vedrørende forberedelse af og korrekt afvikling af en konkurrence.

9.5.2.2 Chef Banekommandørens pligter er følgende:

9.5.2.2.1 at give retningslinier for, og at overvåge klargøringen af skydebanerne, i henhold til de tekniske og sikkerhedsmæssige forskrifter beskrevet i ISSF's Tekniske Regler, som er relevante for lerdue-skydningsmesterskaber

9.5.2.2.2 at vejlede i og overvåge oprettelse af ekstra faciliteter, så som våben- og ammunitionsoptagelse, teknisk assistance, kommunikationssystemer mellem skydebanerne, teknisk hjælpe-personale etc.

9.5.2.2.3 at vejlede i og overvåge anskaffelsen af velegnede lerduer til træning og konkurrence. Dette gælder også de specielle duer, som er fyldt med farvepulver, og som anvendes i finalerne.

9.5.2.2.4 at stille en vægt til rådighed, der kan veje med tiendedel grams nøjagtighed, til vejning af patronladninger og lerduer.

9.5.2.2.5 at stille måleinstrumenter til rådighed til brug for kontrol af duernes og patronernes dimensioner.

9.5.2.2.6 at udarbejde træningsskemaer samt skyderækkefølge ved konkurrencen inklusive en holdinddelingsliste.

9.5.2.2.7 at forberede teknisk møde for konkurrence officials og holdledere samt lodtrækningen før mesterskaberne påbegyndes i samarbejde og enighed med juryen.

9.5.2.2.8 at træffe beslutninger, med juryens accept, vedrørende ændringer af: Tidspunkter, baner, og afbrydelser af skydningen på en given bane, af sikkerhedsmæssige eller andre grunde.

9.5.2.2.9 at udpege, med Organisationskomiteens accept, en hoveddommer blandt de indstillede dommere.

9.5.2.2.10 Chef Banekommandøren udfører alle de oven for anførte opgaver i tæt samarbejde med juryen, hoveddommeren, administrationskontoret og andre organisationsmedlemmer.



9.5.3 * Dommerne – Banedommere og hoveddommer

9.5.3.1 Hoveddommeren

9.5.3.1.1 Er banedommernes foresatte.

9.5.3.1.2 Giver vejledning og information til banedommere og hjælpedommere om retningslinier vedrørende organiseringen og procedurer i konkurrencen.

9.5.3.1.3 Udarbejder mødeskemaer og banetildeling for banedommerne.

9.5.3.1.4 Klargør banerne til den pågældende konkurrence:

- Kontrollerer at kastemaskinerne er indstillet.
- Kontrollerer at alle systemer fungerer tilfredsstillende.
- Kontrollerer at alt baneudstyr er på banen og korrekt placeret, f.eks., resultattavle, stole til sidedommere, nødvendige faciliteter til skytterne og resultatførerne.

9.5.3.1.5 Vejleder hjælpepersonalet med hensyn til kastemaskinernes udlørsystem, med særlig hensyntagen til sikkerheden.

9.5.3.1.6 Træffer afgørelse, i overensstemmelse med juryen, om hvornår og på hvilken bane en skytte, som har måttet forlade sit skydehold for at reparere en geværfejl eller er blevet erklæret ”**Fraværende**” (se regel 9.6.1.2) kan tillades at færdiggøre sin runde.

9.5.3.1.7 Holder Chef Banekommandøren orienteret om enhver uregelmæssighed, mekanisk eller anden, som opstår på nogen af banerne.

9.5.3.2 Banedommerne

9.5.3.2.1* Skydningen skal ledes af en dommer med omfattende erfaring i lerdueskydning og et indgående kendskab til haglgeværer. Hans hovedopgave er at træffe øjeblikkelig afgørelse angående **RAMT** eller **TABT** due. Dommeren skal også træffe afgørelser angående ubrugelige geværer eller funktionsfejl. Dommeren kan give advarsler for overtrædelse af reglerne (gult kort) til skytter og skal notere sådanne advarsler på det officielle resultatkort. Dommeren må ikke uddele straffe eller diskvalificeringer, som falder ind under juryens ansvarsområde.

9.5.3.2.2 Dommeren skal assisteres af tre (3) hjælpedommere, som sædvanligvis udpeges efter tur blandt skytterne og fortrinsvis blandt de, som har skudt på det foregående hold. Organisationskomiteen kan sørge for kvalificerede hjælpedommere.

9.5.3.2.3 Alle skytter har pligt til at deltage i denne funktion, når de er udpeget.



- 9.5.3.2.4** Hvis en skytte er blevet udpeget til hjælpedommer, og undlader at møde frem, eller ikke giver en rimelig grund for at afslå denne pligt, eller ikke skaffer en acceptabel substitut, skal han for hvert sådant afslag straffes med fradrag af een (1) due i sit slutresultat. Gentagne afslag kan medføre diskvalifikation fra konkurrencen.
- 9.5.3.2.5** En hjælpedommers hovedfunktion er at iagttage enhver kastet due, og øjeblikkeligt efter skuddet at give signal, hvis han anser duen for **"TABT"**. Han skal omhyggeligt se efter, om duen er gået i stykker, før skuddet afgives.
- 9.5.3.2.6** Der skal placeres en hjælpedommer i hver side af banen på et sådant sted, at han har overblik over hele skydearealet. Den tredje hjælpedommer skal placeres nær ved resultatavlen for at sikre, at tavleføreren markerer resultatet af hvert skud korrekt.
- 9.5.4** Dommeren skal træffe en øjeblikkelig afgørelse om, en due er **"RAMT"** eller **"TABT"**, om en ny due skal kastes, om der er ukorrekte duer, eller om der er andre afvigelser fra reglerne. Om muligt skal han råbe **"NY DUE"** eller give andet tydeligt signal, inden skytten afgiver skud. Ukorrekte duer kræver en øjeblikkelig og meget sikker afgørelse af dommeren.
- 9.5.5** En due, som er dømt **"NY DUE"** af dommeren, skal altid gentages, hvad enten skytten har ramt den eller ej.
- 9.5.6** Dommeren skal altid selv træffe den endelige afgørelse. Hvis en hjælpedommer er uenig, er det hans pligt at advisere dommeren ved at løfte sin arm, eller på anden måde at tiltrække sig hans opmærksomhed. Dommeren må derefter nå til en endelig afgørelse.
- 9.5.7** I tvivlstilfælde skal dommeren rådføre sig med hjælpedommerne inden endelig afgørelse træffes.
- 9.5.8** Dommerens afgørelse kan appelleres i sager vedrørende fortolkning og anvendelse af reglerne. Dommerens afgørelse er endelig, og ingen appeller tillades i sager vedrørende **"RAMT"**, **"TABT"** eller ukorrekt due.
- 9.5.9** Dommeren og hjælpedommerne er, under juryens kontrol, ansvarlige for overholdelsen af sikkerhedsreglerne og for den korrekte gennemførelse af konkurrencen.



9.6.0 KONKURRENCEBESTEMMELSER

9.6.0.1.5 Nordisk Trap

9.6.0.1.5.1 * Individuelt Herrer og Damer:

Ved NSR mesterskaber består konkurrencen af 150 duer (og en finalerunde for de 5 bedst rangerede skytte), som skydes i 6 (seks) (7 (seven)) serier, hver på 25 duer. Konkurrencen kan afvikles over to dage med 75 + 75 duer (100) duer eller tre dage med 50 + 50 + 50 (75) duer.

De 5 bedst rangerede skytter skyder en finalerunde på 25 duer.

9.6.0.1.5.2 Hold Herrer og Damer:

Et hold består af tre skytter. Holdskydningen afgøres ved summen af de individuelle resultater hos de tre holdskytter efter de første 150 duer.

9.6.0.2

Der skal afholdes 1 dags officiel træning.

9.6.0.3

Skytten skal stå med begge fødder inden for standpladsens afgrænsninger.

9.6.0.4

En korrekt due er enhver hel due udkaldt af skytten og kastet i overensstemmelse med disse regler.

9.6.0.5

En knækket due er enhver due, som ikke er i fuld overensstemmelse med ISSF regel 6.3.2.9 og 6.3.2.9.1 til 6.3.2.9.5 En skytte, som får en knækket due, skal gentage skuddet på en korrekt due, uanset om han ramte eller skød forbi første gang.

9.6.1 Disciplinære foranstaltninger – Sanktioner for overtrædelse se 9.9.3

9.6.1.1

Det er skyttens ansvar at være til stede på den rigtige standplads på rette tidspunkt med alt nødvendigt udstyr og ammunition og være klar til at skyde.

9.6.1.2

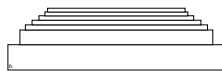
Hvis en skytte ikke er til stede ved standpladsen, når hans navn råbes op, skal dommeren få skyttens navn råbt højt op tre (3) gange inden for et (1) minut. Hvis skytten ikke kommer inden for de tre udkald, skal dommeren højt erklære skytten for "**FRAVÆRENDE**". Fra det øjeblik skytten er erklæret "**FRAVÆRENDE**", må han ikke gå ind på holdet, og skydningen skal begynde uden ham. Han kan tillades at skyde den mistede serie på et tidspunkt og på en bane anvist af hoveddommeren, men skytten skal straffes med fradragelse af tre (3) duer. Straffen skal fratrækkes resultatet i erstatningsserien.

9.6.1.3

Hvis en skytte ankommer for sent til en konkurrence og det kan bevises, at den sene ankomst skyldes omstændigheder uden for skyttens kontrol, skal juryen hurtigst muligt give skytten mulighed for at træde ind i konkurrencen uden forstyrrelse af skydningens afvikling. I et sådant tilfælde skal hoveddommeren beslutte hvornår og hvor skytten skal skyde, og han idømmes ingen straf.

9.6.1.4

En konkurrencedeltager, som er erklæret "**FRAVÆRENDE**", skal henvende sig til hoveddommeren før skydeholdet har afsluttet runden, og



anmode om tilladelse til at skyde den tabte runde. Undladelse af dette skal medføre diskvalifikation af skytten fra konkurrencen.

- 9.6.1.4.1** Hvis en skytte anvender et gevær eller ammunition, som ikke er i overensstemmelse med reglerne **9.4.2.** og **9.4.3.**, skal alle skud, som afgives med et sådant gevær eller ammunition, noteres som **"TABT"**. Hvis juryen finder at skytten bevidst har begået en sådan forseelse, kan den udelukke ham fra konkurrencen. Hvis, imidlertid, juryen finder, at skytten ikke med rimelighed kunne være klar over fejlen, og at han, på grund af fejlen, ikke har opnået nogen væsentlig fordel, kan juryen beslutte at se bort fra fejlen.
- 9.6.1.5** Hvis en skytte forlader sit hold af en af de i regel **9.8.4** nævnte grunde, eller af andre grunde specificeret i disse regler, skal han tillades at skyde de resterende duer på et senere tidspunkt.
- 9.6.1.6** Hvis skytten forlader sit hold uden en af de grunde som nævnes i disse regler, eller uden en grund accepteret og godkendt af dommeren, skal alle tilbageværende duer i serien noteres som forbiere ("**TABTE**").
- 9.6.1.7** Alle andre overtrædelser, som ikke er indeholdt i ovenstående regler **9.6.1.2, 9.6.1.4, 9.6.1.5, 9.6.1.6**, eller i andre specifikke regler, vil være grundlag for en advarsel til den skytte, der har begået dem for første gang. Efterfølgende overtrædelser i en serie skal hver straffes med 1 (en) **"TABT"** due.
- 9.6.1.8** Usportslig optræden eller bevidst forsøg på omgå ånden i disse regler kan medføre en advarsel, tab af due eller flere duer, eller udelukkelse fra konkurrencen, på grundlag af juryens eller appeljuryens beslutning.
- 9.6.8** **Kontrol af kastemaskine:**
- 9.6.8.1** Kastelængder, vinkler og stigning skal kontrolleres og godkendes, og kastemaskinen skal forsegles af juryen inden konkurrencens start.
- 9.6.9** **Gennemførelse af en serie Nordisk Trap:**
- 9.6.9.1** Skydehold som består af mindre end 5 officielle skytter efter lodtrækningen, bør fyldes op med erfarne skytter under hele konkurrencen. Disse ekstra skytter skal have deres resultater ført på normal måde på alle resultattavler og skydekort af hensyn til kontinuiteten. Deres navne eller nationalitet må imidlertid ikke anføres i noget dokument.
- 9.6.9.2 *** Umiddelbart før hver dags første serie påbegyndes skal der kastes én (1) testdue.
- 9.6.9.3** Som indledning til hver serie skal skytterne tage plads på standpladserne 1 til 5 i den rækkefølge, som startlisten angiver. Dommeren skal kontrollere, at alle på holdet er til stede og står på rette plads. Herefter må testskud affyres, dog kun i første runde hver dag.



9.6.9.4 Skydningen gennemføres derefter ved at skytterne skyder i rækkefølge efter hinanden. Skytten på stand 1 begynder og når han har skudt på en korrekt due, skyder skytten på stand 2 o.s.v.

9.6.9.5 Skytten skal, når han har indtaget sin plads på standpladsen, forberede sin skydning ved at lade sit gevær. Det er kun tilladt at lade med een (1) patron. Geværet må under ingen omstændigheder lukkes af skytten før den foregående skytte har skudt til en korrekt due, eller dommeren har givet tilladelse til at skyde.

9.6.9.6 **Klarstilling:**

9.6.9.6.1 Indtil duen kommer til syne skal skytten stå i klarstillingen med begge fødder inden for standpladsens afgrænsninger, og holde på geværet med begge hænder (se fig. 4). Geværkolbens tå skal være i kontakt med skyttens krop på eller under markeringstapen (se fig. 4) og skal forblive i den stilling indtil duen kommer til syne.

9.6.9.6.2 Forlængelse af kolbekappen nedad er ikke tilladt. For at hjælpe dommerne med kontrol af geværets position, skal en ca. 25 - 30 cm lang og 2 - 3 cm bred stribe være permanent fæstet (se fig. 4) på højre side af overtøjet (venstre side for venstre håndsskytter) svarende til niveauet af skyttens hoftebens øvre kant (top). Overtøjet er enhver skydejakke, vest, sweater, skjorte o.s.v. som bæres af skytten synlig for dommeren og juryen under skydningen.



Figur 4. - Klarstilling.

9.6.9.6.3 **Korrekt placering af markeringsbånd kontrolles som følger**
9.6.9.6.3.1 Enhver lomme på yderbeklædningen skal være tom



- 9.6.9.6.3.2** Aftræksarmen, der berører kroppen, skal bøjes i opadvent uden løft af skulder
- 9.6.9.6.3.3** Markeringsbåndet skal være permanent påsat, vandret fra enden af albuen (se figur 4). Et ikke fjernbart mærke skal placeres på skydevesten under markeringsbåndet.
- 9.6.9.6.3.4** Alle ugyldige markeringsbånd skal tilrettes og bliver kontrolleret på ny.
- 9.6.9.7** Når skytten er klar til at skyde, skal han kalde klart og højt "PULL", "LOS", "GO", eller et andet signal eller kommando, hvorefter duen skal kastes i en ubestemt interval fra omgående udkast op til et maksimum på 1,5 sekund (se 9.3.1.6 (1,25 +/- 0,25 sekund)).
- 9.6.9.8** En skytte skal gøre sig klar, lade geværet og kalde på duen inden 10 sekunder efter at skytten til venstre for ham har skudt på en korrekt due, eller efter at dommeren har givet signal til "**START**". I tilfælde af overskridelse af denne tidsgrænse anvendes straffene omtalt i regel 9.6.1.7.
- 9.6.9.9** Når en skytte har kaldt på en due, skal den kastes indenfor 1,5 sekund. (Regel 9.3.1.6.).
- 9.6.9.10** Hvis en due ikke kastes ~~straks~~ rettidigt (0 - 1,5 sekund) efter skyttens udkald, må skytten afvise duen ved at tydeligt at ændre klarstilling (sænke skæftet ned under markeringstapen og åbne geværet). Det er ikke tilladt at følge eller sigte med geværet mod en "for tidligt" eller "for sent" kastet due uden at skyde. Regel 9.6.1.7. vil træde i kraft.
- 9.6.9.11** Der må kun skydes et (1) skud til hver due.
- 9.6.9.12** Når de fem (5) skytter på skydeholdet har skudt til fem (5) korrekte duer fra samme standplads, skal dommeren kommandere "**SKIFT**", hvorefter skytten på stand et (1) flytter til stand to (2) o.s.v., skytten på stand fem (5) flytter til stand et (1). Skydningen fortsætter derefter med den første skytte på skydeholdet efter startlisten. D.v.s. den skytte som nu står på stand to (2) o.s.v.
- 9.6.9.13** Ingen skytte må, såvel under skydningen som under rotationen, forstyrre andre skytter eller konkurrenceofficials.
- 9.6.9.14 *** Hvis skytten afbrydes i en serie i mere end 5 minutter på grund af en teknisk fejl, som ikke skyldes skytten, har skydeholdet krav på at se én (1) korrekt due inden konkurrencen genoptages. En skytte må tillige bede om at se en testdue efter hver ukorrekt due. (Se regel 9.6.3.2.)
- 9.6.9.15** Når skydeholdet har afsluttet skydningen må skytterne ikke forlade banen, før dommeren har kontrolleret og bekendtgjort resultatet, samt udpeget de skytter som skal fungere som sidedommere i næste serie.
- 9.6.10** **Korrekt/Ukorrekt due:**
- 9.6.10.1** En korrekt due er enhver hel due udkaldt af skytten og kastet i overensstemmelse med disse regler.



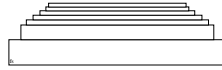
- 9.6.10.2** Enhver due som flyver i en anden bane end den specificeret i regel 9.3.1.7. i vinkel, stigning og længde skal betegnes ukorrekt.
- 9.6.10.3** En knækket due er enhver due, som ikke er i fuld overensstemmelse med regel 9.3.2. En skytte, som får en knækket due, skal gentage skuddet på en korrekt due, uanset om han ramte eller skød forbi første gang.
- 9.6.11** **RAMT - TABT due:**
- 9.6.11.1** En due dømmes "**RAMT**" når den er kastet og ramt i følge reglerne og mindst een synlig stump slås af den.
- 9.6.11.2** En due dømmes "**TABT**" når:
- 9.6.11.2.1** Den ikke rammes i flugten.
- 9.6.11.2.2** Den kun "støver" og ingen synlig stump slås af den.
- 9.6.11.2.3** Skytten ikke skyder på en korrekt due, som han har kaldt på.
- 9.6.11.2.4** Skytten ikke kan affyre sit gevær på grund af, at han ikke har afsikret, han har glemt at lade eller ikke har spændt geværet.
- 9.6.11.2.5** Der optræder en funktionsfejl i geværet eller ammunitionen, og skytten åbner geværet eller berører sikringen, før dommeren har undersøgt geværet. (Se regel 9.8.1).
- 9.6.11.2.6** Det er den tredje (3.) eller efterfølgende funktionsfejl af gevær eller ammunition for den samme skytte i en 25 duers serie.(Se regel 9.8.5.2.)
- 9.6.11.2.7** Skytten ikke skyder af nogen anden grund.
- 9.6.12** **NY DUE:**
- 9.6.12.1** En "**NY DUE**" er en som ikke kastes i henhold til disse regler. "**NY DUE**" beslutningen er altid dommerens ansvar.
- 9.6.12.2** En due som af dommeren dømmes "**NY DUE**" skal altid gentages, hvad enten skytten har skudt eller ej, og hvad enten han har ramt eller skudt forbi duen.
- 9.6.12.3** Efter en "**NY DUE**" skal der kastes en anden due efter følgende retningslinier:
- 9.6.12.4** En anden due skal kastes **HVAD ENTEN SKYTTE HAR SKUDT ELLER EJ** når:
- 9.6.12.4.1** En "knækket due" eller en ukorrekt due kastes.
- 9.6.12.4.2** To eller flere duer kastes samtidigt på den samme bane.
- 9.6.12.4.3** Duen har en farve som afviger tydeligt fra de øvrige, som anvendes i konkurrencen og under træningen.
- 9.6.12.4.4** En skytte skyder uden for tur.
- 9.6.12.5** En anden due skal kastes **FORUDSAT AT SKYTTE IKKE HAR SKUDT** når:



- 9.6.12.5.1** Duen kastes før skytten kalder på den.
- 9.6.12.5.2** Duen ikke kastes øjeblikkeligt efter udkaldet, og skytten afviser den ved at ændre sin klarstilling. (Se regel 9.6.9.10.)
- 9.6.12.6** En anden due skal kastes **SELV OM SKYTTEHAR SKUDT** når:
- 9.6.12.6.1** Skytten tydeligt er blevet forstyrret.
- Bemærk:** Duer og duesplinter fra nabobaner er ikke forstyrrelser, med mindre de rammer skytten, eller er meget tæt på ham eller hans gevær.
- 9.6.12.6.2** En anden skytte har skudt på hans due.
- 9.6.12.6.3** Dommeren er ude af stand til, af hvilken som helst grund, at afgøre hvorvidt dueen er "**RAMT**", "**TABT**" eller "**NY DUE**". I dette tilfælde skal dommeren, inden han træffer endelig afgørelse, rådføre sig med sidedommerne.
- 9.6.12.6.4** Når det er skyttens tur, og han utilsigtet afgiver et skud, inden han har kaldt på dueen. Utilsigtet afgivne skud kan være grund til straf eller udelukkelse fra konkurrencen på grund af farligt gevær eller gevær-behandling.

9.7.0 **AKTIVITETER INDEN KONKURRENCEN (HOLDDINDELING)**

- 9.7.1** Skytter og holdledere skal orienteres om det nøjagtige tidsprogram for afviklingen af skydningen og tildelte standpladser – skyderækkefølger senest kl. 12.00 dagen før konkurrencen. Denne regel gælder også for den officielle træning.
- 9.7.2.** Holdledere skal overgive den endelige tilmeldingsliste med navnene på skytterne i såvel individuel konkurrence som holdskydning til organisationskomiteen senest to (2) dage før konkurrencens start.
- 9.7.3.** Hvis det skulle blive nødvendigt at ændre tidsskemaet for afvikling af skydningen, skal skytterne informeres herom senest kl. 17.00 dagen før konkurrencen eller den officielle træning. Denne regel gælder også i tilfælde af eliminationsrunder.
- 9.7.4** Hvis en skytte har affyret sit første skud og må trække sig tilbage, kan han ikke erstattes af en anden skytte. Denne regel gælder også for konkurrencer bestående af flere dele eller strækkende sig over flere dage.
- 9.7.5** Det er skyttens ansvar at være på den rigtige standplads i rette tid, med tilstrækkelig ammunition og det nødvendige udstyr.
- 9.7.6** Når først skydningen er begyndt skal den fortsætte uden afbrydelse i henhold til programmet, med undtagelse af tilfælde af mekaniske fejl. Kun hoveddommeren kan afbryde skydningen, med juryens billigelse, i tilfælde af stærk regn eller storm.



9.7.7 Skyderækkefølge – Inddeling i skydehold:

- 9.7.7.1** Et skydehold består normalt af 5 skytter, undtagen når lodtrækningen ikke gør en jævn fordeling mulig.
- 9.7.7.2** Hvor det er muligt, skal lodtrækningen ved NSR-mesterskaber tilrettelægges således, at skytterne fra hvert land fordeles på en sådan måde, at intet skydehold vil indeholde mere end én (1) skytte fra hver nation/klub.
- 9.7.7.3** Tildelingen af standpladser og skyderækkefølgen skal udføres ved lodtrækning.
- 9.7.7.4** Den tilfældige tildeling af baner og inddeling af serierne må udføres ved hjælp af et egnet computerprogram under tilsyn af de Tekniske Delegerede.
- 9.7.7.5** Skyderækkefølgen inden for det enkelte skydehold kan også varieres fra dag til dag på Organisations Komiteens foranledning og under juryens tilsyn. Dette kan gøres enten ved at lade skytterne skyde i omvendt rækkefølge, eller en hvilken som helst anden rækkefølge.

9.8.0 FUNKTIONSFEJL

- 9.8.1** I tilfælde af en klikker, hvilken årsag den end måtte have, skal skytten forblive stående med geværet pegende i skyderetningen, uden at åbne geværet eller berøre sikringen, før end dommeren har undersøgt geværet.
- 9.8.2 Ubrugelige geværer og funktionsfejl:**
- 9.8.2.1** Et gevær må anses for at være behæftet med funktionsfejl (ubrugeligt) hvis:
- 9.8.2.1.1** Det ikke kan affyres sikkert.
- 9.8.2.1.2** Det ikke antænder krudtladningen.
- 9.8.2.1.3** Patronen ikke kan fjernes på grund af en mekanisk fejl.
- 9.8.2.2** Følgende anses ikke for funktionsfejl:
- 9.8.2.2.1** Fejlagtig betjening af skytten.
- 9.8.2.2.2** Manglende patron i rette kammer i geværet.
- 9.8.2.2.3** Tomt patronhylster i kammeret eller kamrene.
- 9.8.2.3** Afgørelser vedrørende ubrugelige geværer eller funktionsfejl skal træffes af dommeren (regel **9.5.3.2.1**).



9.8.3 **Ammunition:**

Følgende anses for funktionsfejl ved ammunitionen, når mærket af slagstiften er tydeligt synligt og:

9.8.3.1 Kun fænghætten antændes eller viser tegn på anslag.

9.8.3.2 Krudtladningen mangler.

9.8.3.3 Krudtladningen ikke antændes.

9.8.3.4 Dele af ladningen er forblevet i løbet.

9.8.3.5 Patroner i forkert størrelse anses ikke for at udgøre en ammunitiondefekt. (Isættelse af en patron i kal. 20 eller 16 i et kal. 12 gevær er farligt, og kan medføre en straf for skødesløs geværhåndtering til den pågældende).

9.8.4 **Procedurer efter funktionsfejl er erklæret:**

9.8.4.1 Hvis dommeren har besluttet, at det ubrugelige gevær, eller at funktionsfejlen ved gevær eller ammunition, ikke er skyttens fejl, og at geværet ikke kan repareres hurtigt nok, må skytten anvende et andet godkendt gevær, hvis det kan fremskaffes inden tre (3) minutter efter geværet er erklæret ubrugeligt.

9.8.4.2 eller skytten må, efter at have opnået dommerens tilladelse, forlade skydeholdet og afslutte seriens tilbageværende duer på et tidspunkt fastsat af dommeren.

9.8.5 **Antal tilladte funktionsfejl:**

9.8.5.1 Skytten tillades højst to (2) funktionsfejl pr. serie, hvad enten han har skiftet gevær eller ammunition eller ej.

9.8.5.2 Alle efterfølgende korrekte duer, hvor der optræder funktionsfejl ved gevær eller ammunition, vil blive dømt **TABT**, hvad enten skytten har forsøgt at skyde eller ej.

9.9.0 REGLER FOR SKYTTERS OG LEDERES OPFØRSEL

Reglerne for opførsel angår disciplin på skydebanen, overtrædelse af regler eller sikkerhedsforanstaltninger. I tilfælde af overtrædelse af regler kan et jurymedlem, dommer eller baneofficial give en advarsel (gult kort). Straffe, fradragelse af points eller duer etc., og udelukkelse kan kun idømmes af juryen eller appeljuryen.

9.9.1 Hvert hold skal have en **holdleder**, som er ansvarlig for opretholdelsen af disciplinen på holdet. En skytte kan udpeges som holdleder. Holdlederen skal til enhver tid samarbejde med baneofficials for opretholdelse af sikkerhed, effektiv afvikling af konkurrencen og god sportsånd. En holdleder er ansvarlig for alle officielle handlinger vedrørende holdet.

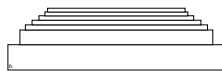


- 9.9.1.1** Det er en holdleders ansvar, at have et indgående kendskab til reglerne og konkurrenceprogrammet. Holdlederen er yderligere ansvarlig for, at skytten står på standpladsen i rette tid og med rette udstyr. Hvis et hold er lille og ikke har en ikke-skydende leder, bør en af skytterne udpeges som holdleder inden konkurrencen begynder.
- 9.9.1.2** **Holdlederen er ansvarlig for**
- 9.9.1.2.1** Udfyldelse af de **nødvendige formularer** med nøjagtige informationer og overgive dem til de rette officials inden for de foreskrevne tidsrammer.
- 9.9.1.2.2** **kontrol af resultater** og indgivelse af protester, hvis påkrævet.
- 9.9.1.2.3** **kontrol** af foreløbige og endelige meddelelser, resultater og bekendtgørelser.
- 9.9.1.2.4** modtagelse af **officielle informationer** og forespørgsler og viderebringe dem til holddeltagerne.
- 9.9.2** I NSR konkurrencer er rådgivning ikke tilladt, medens skytten er på skydeområdet. Trænere har ingen adgang til skydeområdet.
- 9.9.2.1** Hvis en **holdleder ønsker at tale** med en skytte på skydeområdet, må han ikke tiltale eller kontakte skytten direkte. Holdlederen skal først opnå tilladelse fra dommeren eller et jury medlem, som vil kalde skytten uden for skydeområdet.
- 9.9.2.2** Hvis en holdleder eller en skytte **overtræder reglerne om rådgivning**, skal der første gang tildes en advarsel. I gentagelsestilfælde skal der fratrækkes én (1) due i skyttens resultat og holdlederen bortvises fra skydebanen.
- 9.9.2.3** **Lydfrembringende udstyr**
Kun lydreducerende udstyr må anvendes. Radio, båndafspiller, eller enhver anden form for lydfrembringende eller kommunikationssystemer er forbudt under konkurrencen og den officielle træning.
- 9.9.2.4** Brugen af **mobiltelefoner**, walkie-talkies eller lignende udstyr af skytter, trænere og holdledere inden for skydebaneområdet er forbudt. Alle mobiltelefoner skal være afbrudte.
- 9.9.2.5** **Rygning er forbudt** på skydebanerne. Dette gælder også tilskuerområderne.

9.9.3 Straffe for overtrædelse af reglerne – Disciplinære regler se 9.6.1

I tilfælde af overtrædelse af reglerne eller påbud fra dommere eller juryen, kan skytten pådømmes som følger:

- 9.9.3.1** En officiel advarsel - afgivet af et jury medlem, dommer eller bane-kommandør, som viser et gult kort med påskriften **"ADVARSEL"** eller **"WARNING"**. Dette skal rapporteres i en hændelses-beskrivelse og noteres i en konkurrencejournal af et jury medlem.



- 9.9.3.1.1** En advarsel til en skytte skal **udtrykkes på en måde** som ikke efterlader nogen tvivl om at det er en officiel **ADVARSEL** og det gule kort skal vises. Det er ikke et krav, at andre straffe skal være forudgået af en **ADVARSEL**
- 9.9.3.2** Fradrag af antal træffere – afgivet af et jurymedlem, som viser et grønt kort med påskriften "**REDUKTION**" eller "**DEDUCTION**". Dette skal rapporteres i en hændelsesbeskrivelse og noteres i en konkurrencejournal af jurymedlemmet.
- 9.9.3.3** Diskvalifikation – afgivet af et jurymedlem, som viser et rødt kort med påskriften "**DISKVALIFIKATION**" eller "**DISQUALIFICATION**". En diskvalifikation kan kun gives efter en flertalsbeslutning i juryen.
- 9.9.3.3.1** I tilfælde af **diskvalifikation i en finale** skal skytten placeres sidst blandt finaleskytterne og kan beholde sit kvalifikationsresultat.
- 9.9.3.4** Kortenes størrelse bør være ca. 70 mm x 100 mm.
- 9.9.3.5** **Krænkelser af regler og indgreb mod disse bør normalt vurderes af juryen.**
- 9.9.3.5.1** I tilfælde af en **tydelig overtrædelse** af reglerne (våben, beklædning, klarstilling, rådgivning osv.) skal der først tildeles en officiel **ADVARSEL**, således at skytten får mulighed for at korrigere fejlen. Hvis skytten ikke retter fejlen inden for den angivne tid, skal der fratrækkes én (1) due i skyttens resultat. Hvis skytten stadig ikke retter fejlen skal diskvalifikation anvendes.
- 9.9.3.5.2** I tilfælde af **bevidst skjult overtrædelser** af reglerne skal diskvalifikation anvendes, hvis overtrædelsen skønnes bevidst skjult.
- 9.9.3.6** Hvis en skytte **generer en anden skytte** på en usportslig måde mens denne skyder, skal der fratrækkes én (1) due i den førstes resultat. Hvis episoden gentager sig skal den generende skytte diskvalificeres.
- 9.9.3.7** Hvis en skytte afkræves en forklaring på en hændelse, og han bevidst og vel vidende afgiver **falsk forklaring** skal skyttens resultat fratrækkes 1 due. I alvorlige tilfælde kan diskvalifikation anvendes.
- 9.9.3.8** Hvis en skytte behandler sit gevær på en **farlig måde** eller overtræder **sikkerhedsreglerne**, kan skytten diskvalificeres af juryen.

9.9.4 Regler for betjening af geværer - se også sikkerhedsregler 9.2.0

- 9.9.4.1** Alle geværer skal, selv om de er afladte, behandles med største omhu.
- 9.9.4.2** Almindelige dobbeltløbede geværer skal bæres "knækkede", og halvautomatiske geværer med tilbagetrukket bundstykke og løbsmundingen pegende i en sikker retning, opad eller ned mod jorden.
- 9.9.4.3** Geværer som ikke anvendes skal stå i et geværstativ.
- 9.9.4.4** Det er forbudt at berøre eller håndtere andre skytters gevær uden



dennes tilladelse. Undtagelse: Regel **9.2.4**.

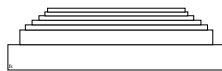
9.9.5 Skydning eller sigtning:

- 9.9.5.1** Sigteøvelser er kun tilladt på standpladsen eller på et særligt udpeget område (regel **9.2.5.3**).
- 9.9.5.2** Der må kun skydes når det er skyttens tur og duen er kastet.
- 9.9.5.3** Det er forbudt at sigte eller skyde efter andre skytters duer.
- 9.9.5.4** Bevidst sigtning eller skydning mod levende fugle eller andre dyr er forbudt.
- 9.9.5.5** Prøveskydning af geværet er kun tilladt én (1) gang for hver skytte før hver dags første serie, men kun med dommerens tilladelse.
- 9.9.6** Patroner må ikke isættes nogen del af geværet før skytten står på sin standplads vendt mod kastemaskinerne og med geværet pegende mod duens flugtområde, og efter at dommeren har givet tilladelse til at lade/begynde.
- 9.9.7** Skytten må ikke vende sig på standpladsen før hans gevær er åbnet. Når skydningen afbrydes, skal geværet åbnes. Intet gevær må lukkes før ordren til at fortsætte er givet.
- 9.9.8** Skytter må ikke forårsage nogen afbrydelse af skydningen ud over de i disse regler tilladte, og skal begrænse talen til udkald af duen, "KLAR"-melding, protestafgivelse eller at svare på dommerens spørgsmål.
- 9.9.9** Skytten må ikke lukke sit gevær, før igangværende skytte har skudt på en korrekt due.
- 9.9.10** Alle geværer skal bæres åbne og uden patron under passage fra stand til stand.

9.10.0 RESERVE

9.11.0 RESULTATFØRING

- 9.11.1 Individuelt:**
For hver skytte skal resultatet af hver serie noteres tydeligt på et officielt resultatkort. Ved afslutningen af konkurrencen skal det totale antal duer, den individuelle skytte har ramt, noteres, og resultaterne skal indrangeres i faldende orden.
- 9.11.2 Hold:**
Resultaterne for hver skytte på holdet skal noteres efter samme metode som i regel 9.11.1. Resultaterne indrangeres i faldende orden efter summen af duer ramt af alle deltagerne på hvert hold.



9.11.3

Resultater:

Resultaterne føres officielt på hver bane for hver serie på 25 duer. Ved NSR mesterskaber skal resultaterne føres af to (2) personer på hver bane. En skal tage sig af et permanent officielt resultatkort, den anden person skal af hensyn til såvel skytter som tilskuere tage sig af den store resultattavle. Den person, som noterer resultaterne på det officielle resultatkort, skal placeres bag skyttelinien nær dommeren. Hver resultatfører skal føre sin/sit tavle/kort uafhængigt af hinanden, baseret på dommeren afgørelser. Ved afslutningen af hver serie skal resultaterne sammenlignes, og enhver uoverensstemmelse afklares før det officielle kort afleveres til resultatkontoret. Resultatet på den store resultattavle er afgørende, hvis der er uoverensstemmelser. Den hjælpedommer som er nærmest den store resultattavle har pligt til at overvåge, at tavleføreren markerer dommerens afgørelser korrekt.

9.11.4

Når en serie er afsluttet og resultaterne er sammenlignet og læst højt, skal dommeren og hver enkelt skytte underskrive resultatkortet, så det hurtigt kan returneres til resultatkontoret. Undladelse af at underskrive resultatkortet før det forlader banen, medfører fortabelse af enhver ret til protest mod resultatet, udover afskrivningsfejl fra resultatkortet.

9.11.5

Resultatkontoret:

Resultatformidlingen er resultatkontorets ansvar. Det er resultatkontorets pligt at:

9.11.5.1

Udarbejde en deltagerliste og tildele hver et startnummer.

9.11.5.2

Assistere Chef Banekommandøren og juryen ved lodtrækningen til skydeholdene.

9.11.5.3

Udarbejde resultatkort til hvert skydehold.

9.11.5.4

Sørge for at det rette resultatkort er med det rigtige skydehold på den rigtige bane.

9.11.5.5

Modtage og kontrollere resultater og sammentælle antallet af ramte duer efter en series afslutning.

9.11.5.6

Opstille resultaterne og overføre foreløbige resultater til den offentlige resultattavle omgående. Opsummere de officielle resultater hver dag inden for kortest mulig tid.

9.11.5.7

Udarbejde en omhyggelig foreløbig resultatliste hver dag, til uddeling til presse og holdledere.

9.11.5.8

Udarbejde og offentliggøre en omhyggelig endelig resultatliste umiddelbart efter afslutningen af en konkurrence og efter udløbet af en given protestfrist.

9.11.5.9

Resultatkontoret skal, så hurtigt som muligt, offentliggøre de korrekte endelige resultatlistes. Listerne skal indeholde skytternes fulde efternavn, alle fornavne (uden forkortelser), startnumre og de af IOC anvendte nationsangivelser.

9.11.5.10

En kopi af de officielle resultatlistes, skal via telefax eller e-mail sendes til NSR's sekretariat umiddelbart efter den endelige godkendelse, og senest ved afslutningen af sidste konkurrencedag.

9.11.5.11

Tre (3) kopier af de komplette officielle resultatlistes skal sendes til



NSR's sekretariat umiddelbart efter udarbejdelsen, og senest tre (3) dage efter konkurrencernes afslutning.

9.12.0 INDPLACERING EFTER SAMME ANTAL TRÆFFERE

9.12.1 Placering i konkurrencer med finale.

Placering efter samme antal træffere i konkurrencer med finaler afgøres på følgende måde:

9.12.1.1 Placering inden finalen

Indplacering efter samme antal træffere blandt 2 eller flere skytter når der er færre eller samme antal skytter som der er pladser i finalen skal afgøres i henhold, regel **9.12.1.1.2** dvs. 2 skytter står lige om anden pladsen.

Hvis placeringen ikke kan afgøres efter regel **9.12.1.1.1** dvs. 2 eller flere skytter har skudt alle duer, skal juryen afgøre skyderækkefølgen for disse skytter ved lodtrækning.

Hvis flere end 5 skytter har kvalificeret sig til finalen på grund af samme antal træffere, dvs. flere skytter end der er plads til i finalen, skal deres placering afgøres ved omskydning efter reglerne **9.12.1.2.2**. F. eks. 4 skytter skyder om pladserne 4 og 5.

9.12.1.1.1 Efter omskydning for at finde de fem deltagere til finale vil shoot off resultatet afgøre placeringerne til finalen. Placeringer som 6 eller lavere afgøres ved at tælle tilbage regel **9.12.1.1.2**.

9.12.1.1.2 I individuelle konkurrencer afgøres placeringerne fra nr. 6 og nedefter af resultatet af sidste serie af 25 duer. Hvis denne serie er ens hos skytterne er næstsidste serie afgørende osv. Hvis alle serier er ens, afgøres placeringen ved at tælle fra den første due i sidste serie (næstsidste serie osv.) fremad indtil der findes en forbier. Den skytte med de fleste træffere i rækkefølge får den højeste placering.

9.12.1.2 Indplacering efter samme antal træffere efter finalen

Ved samme antal træffere efter finalen afgøres placeringen på de første 5 pladser efter reglerne **9.12.1.2.1** og **9.12.1.2.5**



- 9.12.1.2.1** I tilfælde af samme antal træffere efter finalen skal de pågældende skytter skyde om, shoot off, indtil et resultat er fundet. Skyderækkefølgen afgøres ved lodtrækning af juryen. Hvis flere skytter skal skyde om flere placeringer, dvs. 2 skyder om 2. pladsen (2. og 3. plads) og 2 skyder om 4. pladsen (4. og 5. plads) skal de alle skyde på samme bane i rækkefølge. Skydningen om den laveste placering afvikles først, efterfulgt af den næstlaveste indtil alle placeringer er afgjort. I en omskydning, skal skytten indtage klarstilling, lade sit gevær og kalde på duen **INDEN 10 SEKUNDER** efter den foregående skytte har skudt.
- 9.12.1.2.2** Alle skytter i omskydning skal skyde fra stand 1 i den rækkefølge som efter lodtrækning bestemmes af juryen. Alle skytter skal skyde fra det samme antal standpladser og til det samme antal duer. Den skytte som rammer de færreste duer på den enkelte standplads er taberen og gives den laveste placering. De skytter som stadig har samme antal træffere fortsætter indtil alle placeringer er afgjort. Efter 5 duer skydes fra næste stand.
- 9.12.2** **Placering i konkurrencer uden finale.**
- Placering efter samme antal træffere i konkurrencer uden finaleskydning afgøres på følgende måde:
- 9.12.2.1** I tilfælde hvor skytterne har ramt alle duer, vil der ikke blive afholdt nogen omskydning. Alle skytterne placeres på 1. pladsen og et tilsvarende antal efterfølgende placeringer besættes ikke.
- 9.12.2.2** Indplacering på de 3 første pladser skal afgøres ved omskydning. Alle skytter med samme antal træffere blandt de 3 første placeres i henhold til resultatet af omskydningen. Omskydningen fortsætter indtil alle placeringer er afgjort.
- 9.12.2.3** Hvis tidspunktet for omskydning ikke er bekendtgjort på forhånd skal de pågældende skytter holde kontakt til juryen, enten personligt eller gennem holdlederen med henblik på at være **PARAT** til at skyde når der kaldes ud til omskydning.
Omskydning bør afholdes senest 30 minutter efter afslutningen af hovedkonkurrencen.
- 9.12.2.4** I en omskydning efter samme antal træffere, skal skytten indtage klarstilling, lade sit gevær og kalde på duen **inden 10 (ti) sekunder** efter dommeren har givet signal til "**START**", eller efter den foregående skytte har skudt til en korrekt due. I tilfælde af overtrædelse af denne tidsgrænse skal straffene i regel **9.6.1.7** tages i anvendelse.



9.12.2.7.1 Hvis to eller flere skytter har samme antal træffere på de tre første pladser i en konkurrence, skal de alle stille op på standplads 1 i den rækkefølge som juryen efter lodtrækning har udpeget. Hver skytte skal skyde til det samme antal duer og fra samme antal standpladser. Den første skytte som skyder forbi en due går ud og placeres lavest. De skytter som stadig har samme antal træffere fortsætter indtil alle placeringer er afgjort. Efter 5 duer skydes fra næste stand.

9.12.2.8 Individuel 4. plads og lavere placering indrangeres efter resultatet af sidste serie på 25 duer, hvis disse ikke er afgjort ved shoot off om 3. pladsen eller højere placering (se **9.12.2.2**). Hvis denne serie er ens hos skytterne er næstsidste serie afgørende osv. Hvis alle serier er ens, afgøres placeringen ved at tælle fra den første due i sidste serie (næstsidste serie osv.) fremad indtil der findes en forbier. Den skytte med de fleste træffere i rækkefølge får den højeste placering.

9.12.4 Indplacering ved samme antal træffere – hold.

Hvis to eller flere hold har samme antal træffere afgøres fordelingen ved det samlede antal træffere for hele holdet i den sidste serie af 25 duer, næstsidste serie osv., indtil en afgørelse er fundet.

9.13.0 PROTESTER OG APPELLER

9.13.1 Protest gebyr

Appel	US\$ 50,- eller tilsvarende i lokal valuta
Andre Protester	US\$ 25,- eller tilsvarende i lokal valuta

Gebyret for appellen/protesten refunderes hvis den accepteres, men tilbageholdes hvis den afvises.

9.13.1.1 Mundtlige protester:

Alle skytter og holdledere har ret til på stedet at protestere mundtligt til en konkurrence official, banekommandør eller et jury medlem mod en betingelse, afgørelse eller handling i forbindelse med en konkurrence. Sådanne protester kan afgives hvis:

9.13.1.2 En skytte eller holdleder anser at NSR regler eller forordninger eller **konkurrencens propositioner ikke er fulgt** under afviklingen af konkurrencen.

9.13.1.3 En skytte eller holdleder er **ikke enig** i en afgørelse eller handling udført af konkurrence official, banekommandør eller jury medlem.

9.13.1.4 En skytte blev generet eller forstyrret af en anden skytte, konkurrence official, tilskuer, pressefolk eller andre personer eller hændelser.



- 9.13.1.5** En skytte har været udsat for en lang afbrydelse i skydningen forårsaget af fejl på banens udstyr, udbedring af mangler eller andre grunde.
- 9.13.1.6** Konkurrenceofficials, dommere, banekommandører og jurymedlemmer skal øjeblikkeligt tage sig af mundtlige protester. De kan tage øjeblikkelig beslutning til afgørelse af situationen, eller overgive protesten til den samlede jury for afgørelse. I sidste tilfælde kan en banekommandør eller jurymedlem afbryde skydningen midlertidigt om nødvendigt.
- 9.13.2** Hvis en skytte er uenig med en dommers afgørelse kan en protest tilkendegives ved at han løfter en arm og siger ”**PROTEST**”. Dommeren skal så afbryde skydningen midlertidigt og efter at have indhentet de assisterende dommers vurdering træffe sin afgørelse. Der er ikke nogen mulighed for protest vedrørende afgørelserne **RAMT** eller **TABT** due. Dommerens afgørelse er endelig. Det er ikke tilladt at indsamle en due fra banen for at afgøre om den blev ramt.
- 9.13.2.1** Hvis skytten eller holdlederen ikke er enig i dommerens endelige afgørelse, gælder ikke ”**RAMT**” – ”**TABT**” eller **UKORREKTE** duer, må de ikke forsinke skydningen. De skal gøre et notat på resultatkortet, at skytten fortsætter under protest. Denne protest skal bedømmes af juryen.
- 9.13.2.2** Protester til juryen kan afgives mundtligt eller skriftligt. I begge tilfælde skal protesten vedlægges et gebyr i overensstemmelse med **9.13.1**. En skriftlig protest skal udformes før en juryafgørelse kan appelleres til appeljuryen. Hvis protesten følges vil gebyret blive returneret; hvis protesten afvises vil gebyret blive overgivet til organisationskomiteen sammen med den skriftlige protest og juryens afgørelse.
- 9.13.2.3** Hvis skytten eller holdlederen er utilfreds med juryens afgørelse kan han appellere skriftligt til appeljuryen.

9.13.3 Skriftlige protester:

Enhver skytte eller holdleder som ikke er enig i en handling eller beslutning taget på grundlag af en mundtlig protest kan afgive en skriftlig protest til juryen. Alle skytter og holdledere har også ret til at afgive en skriftlig protest uden en forudgående mundtlig protest. Alle skriftlige protester skal afgives senest 30 minutter efter den pågældende episode.

- 9.13.3.1** Organisationskomiteen skal sørge for trykte formularer til brug for skriftlige protester.
- 9.13.3.2** Skriftlige protester skal afgøres af et flertal af jurymedlemmerne.

9.13.4 Appeller

I tilfælde af uenighed med en juries afgørelse kan sagen appelleres til appeljuryen. Sådanne appeller skal senest 1 time efter offentliggørelsen af juryens beslutning afgives skriftligt af holdlederen eller hans repræsentant . I særlige tilfælde kan fristen for afgivelse af appel forlænes



ges til 24 timer. Denne forlængelse beslattes af appeljuryen. En sådan beslutning kan forårsage udsættelse af præmieoverrækkelsen i den disciplin som appellen vedrører.

9.13.5 Appeljuryens afgørelse er endelig. En pådømt straf kan reduceres eller skærpes.

9.13.6 Kopier af alle afgørelser som følge af skriftlige protester og appeller skal af organisationskomiteen eller den tekniske delegerede fremsendes til NSR's sekretariat sammen med den endelige rapport og resultatlister til orientering for Teknisk Komite.

9.14.0 FINALER

9.14.1 En finale runde består 25 duer for både mænd og kvinder.

9.14.2 Kvalifikation
Det fulde program skal skydes som kvalifikation til finalerne.

9.14.3 Finalister i hver disciplin: 5 (fem) skytter

9.14.3.1 Startopstilling

De skytter som har kvalificeret sig til finalen skal indtage følgende startopstilling i forhold til deres placering i kvalifikationen.

5 – 4 – 3 – 2 – 1

9.14.4 Finalekonkurrencerne - Afvikling

ALLE BANEKOMMANDOER SKAL GIVES PÅ ENGELSK.

9.14.4.1 Fremmøde på banen inden finalen

Holdlederne er ansvarlige for deres skytters fremmøde på informationsarealet og kontakt til juryen senest tyve (20) minutter før det anslåede starttidspunkt, medbringende alt fornødent udstyr til brug i finalen. De skal være reglementeret påklædte og må kun medbringe det nødvendige skytteudstyr.

9.14.4.1.1 Tidspunktet for fremmøde skal være angivet i det officielle program for afvikling af skydningen. Enhver forsinkelse skal forkyndes skriftligt og ophænges på finalebanen.

9.14.5 Starttidspunktet er det tidspunkt hvor kommandoen **LOAD (DER MÅ LADES)** til det første skud i hver finale og skal være trykt i det officielle program. Enhver forsinkelse skal forkyndes skriftligt og ophænges på finalebanen.

9.14.5.1 Enhver finalist som ikke er på sin tildelte plads og **KLAR** til at skyde på starttidspunktet placeres automatisk sidst i finalen med sit kvalifikationsresultat, og skytten må ikke deltage i finalen.



9.14.6 Konkurrenceafvikling

Der gælder de samme bestemmelser som for afvikling af den forudgående kvalifikationsrunde.

9.14.6.1 I finalerne kan anvendes duer som indeholder **farvet pulver**.

9.14.6.1.1 En due dømmes **RAMT** når den er beskudt ifølge reglerne og mindst 1 (en) synlig stump falder af eller det farvede pulver bliver synligt.

9.14.7 Finaleresultater

I alle discipliner vil det opnåede finaleresultat blive lagt til det individuelle resultat i kvalifikationsrunden. Resultaterne i kvalifikationen og finalen samt totalen skal angives i den officielle resultatliste.

9.14.7.1 Enhver protest skal bedømmes øjeblikkeligt og afgørelsen er endelig.

9.14.8 Afgørelse ved same antal træffere

Samme antal træffere i finalerne: Se regel **9.12.0 INDPLACERING EFTER SAMME ANTAL TRÆFFERE**.

9.14.9 Funktionsfejl

9.14.9.1 Funktionsfejl ved gevær eller ammunition.

9.14.9.1.1 Hvis dommeren beslutter at et uanvendeligt gevær eller en funktionsfejl ved gevær eller ammunition ikke kan belastes skytten, skal finalen afbrydes og skytten tildeles 3 (tre) minutter til reparation af geværet eller fremskaffe et andet godkendt gevær, eller udskifte sin ammunition. Derefter genoptages afviklingen af finalen.

9.14.9.1.2 Skytten tillades højst 2 (to) funktionsfejl i finalen, inklusive omskydning efter finalen, hvad enten skytten har forsøgt at udbedre fejlen eller ej.

9.14.9.1.3 Ved alle efterfølgende korrekte duer, hvor der optræder funktionsfejl ved gevær eller ammunition skal der dømmes **LOST (TABT)** hvad enten skytten har forsøgt at afgive skud eller ikke.

9.14.9.2 Når der i en finale forekommer en **funktionsfejl i banens udstyr** skal følgende procedurer følges:

9.14.9.2.1 De afgivne skud **noteres som en subtotal**

9.14.9.2.2 Når **funktionsfejlen er udbedret** og det inden for en (1) time er muligt at fortsætte finalen, skal den resterende skydning afvikles.

9.14.9.2.3 Hvis funktionsfejlen **ikke kan udbedres** og det er muligt at flytte skyd-



ningen til en nærliggende bane med samme indstillinger af maskinerne inden for en (1) time, kan finalen fuldføres på denne nærliggende bane.

9.14.9.2.4 Hvis **forstyrrelsen ikke kan ubedres** så finalen ikke kan genoptages inden for en (1) time, eller finalen ikke kan fortsættes på en anden bane med samme maskinindstillinger, også inden for en (1) time, skal den noterede subtotal (**9.14.9.2.1**) reduceres med de senest beskudte duer indtil alle skytter har skudt til det samme antal duer i den afbrudte finale. Dette resultat skal noteres som finalens resultat. Resultatet lægges til kvalifikationsrundernes resultat og placeringerne afgøres på dette grundlag.

9.14.9.3 I tilfælde af samme antal træffere skal skytterne placeres i henhold til reglerne for placeringerne 6 og lavere. I dette tilfælde regnes finaleresultatet som sidste serie.

9.15.0 PROTOKOL: MEDALJER OG REKORDER

NSR Council håndterer detaljer omkring medaljer og rekorder.



9.17.0 TILLÆG

Tillægget 9.17.0 er supplerende tekst tilpasset nationale forhold.

9.4.5 **ALLE SKYTTERS FREMTRÆDEN SKAL OGSÅ VÆRE I OVERENSSTEMMELSE med ISSF's Ordens- og sponsor. (Afsnit 4 i den officielle vedtægts- og regelsamling).** Dette afsnit omhandler reglerne in NSR for sponsorstøtte, reklamer og kommerciel mærkning af beklædning samt kontrol og sanktioner desangående.

Skytterne bør være bekendt med regelsættet, men det vil ikke blive efterlevet i nationale konkurrencer.

9.5.3 **Dommerne – Banedommere og hoveddommer**

Alle personer som er udpeget til at fungere som dommere i konkurrencer skal være i besiddelse af indsigt og erfaring med konkurrenceskydning i henhold til konkurrencens niveau. (et nationalt dommerlicens i Nordisk Trap – skal hoveddommeren have)

9.5.3.2 **Banedommerne**

9.5.3.2.1 Skydningen skal ledes af en dommer med omfattende erfaring i lerdueskydning og et indgående kendskab til haglgeværer. Hans hovedopgave er at træffe øjeblikkelig afgørelse angående **RAMT** eller **TABT** due, *ny due osv. og han skal give et tydeligt signal ved alle **TABTE** duer.* Dommeren skal også træffe afgørelser angående ubrugelige geværer eller funktionsfejl. Dommeren kan give advarsler for overtrædelse af reglerne (gult kort) til skytter og skal notere sådanne advarsler på det officielle resultatkort. Dommeren må ikke uddele straffe eller diskvalificeringer, som falder ind under juryens ansvarsområde.

9.6.9.2 Umiddelbart før hver dags første serie påbegyndes skal der kastes **3 (tre) prøveduer, 1 (en) venstredue, 1 (en) due lige frem og 1 (en) højredue.**

9.6.0.1.5.1.1 *Ved DFF mesterskaber og åbne stævner godkendt af DFF består konkurrencen af 100 duer, (og ved FM en finaleserie for de 5 bedst placerede skytter), som skydes i 4 (fire) (5 (fem)) serier på 25 duer hver. De kan skydes på to dage med 50 + 50 (75) duer, eller på een dage med 100 (125) duer.*

9.6.0.1.5.1.2 *Ved DFF mesterskaber og åbne stævner godkendt af DFF efter 75 duer fortsætter de 20 bedst placerede skytter i semifinalerne (Se de specielle regler for afvikling af finaler). Hvorvidt de resterende*



skytter skal elimineres eller ej bestemmes af organisationskomiteen. Denne afgørelse skal bekendtgøres inden konkurrencens start.

9.6.9.14

Hvis skytten afbrydes i en serie i mere end 5 minutter på grund af en teknisk fejl, som ikke skyldes skytten, har skydeholdet krav på at se **3 korrekte duer** inden konkurrencen genoptages. (Se regel 9.6.3.2.)